



### WINKEL-Rolle in Edelstahlausführung

- Materialgüte 1.4301
- Mit kugelgelagerten Axial- und Radiallager
- Für höhere Verfahrgeschwindigkeiten
- Lebensdauer geschmiert
- Weitere Baugrößen auf Anfrage

### Stainless steel WINKEL Bearing

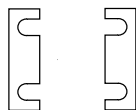
- flange plates made of UNS S30400 (USA), Grade 304S18 (UK), Z 6 CN 18.09 (France)
- with radial and axial ball bearings
- for high speed applications
- lubricated for life



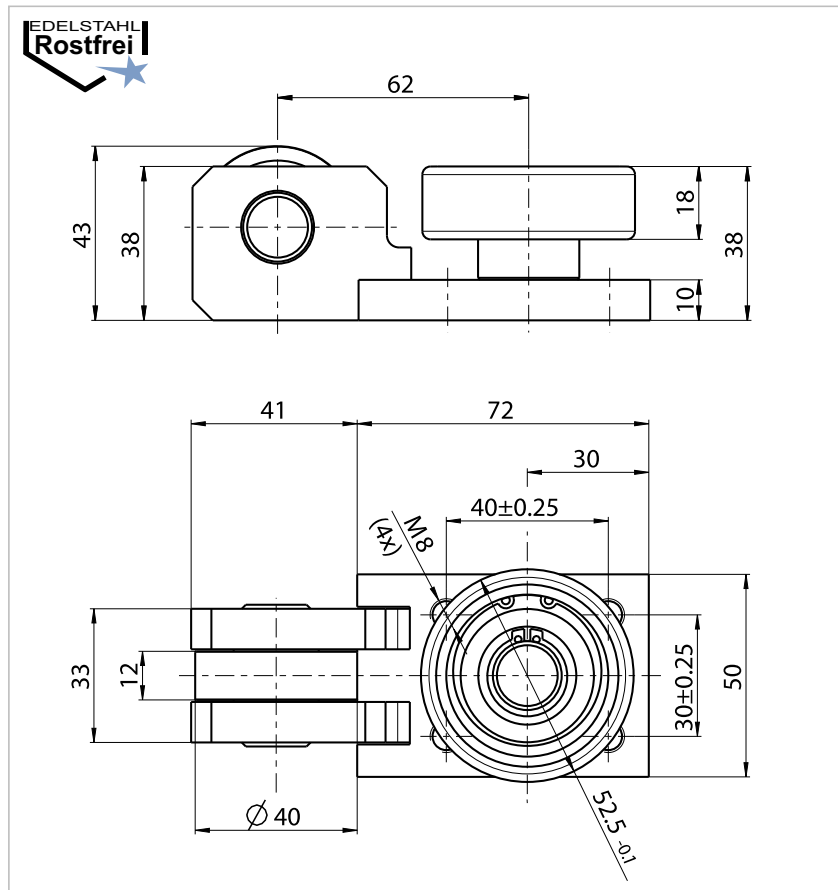
### I 525 APS

Artikel-Nr. 200.230.000  
Article no.

Gewicht   Weight kg	0,97
F <sub>r</sub> [kN]	3,5
F <sub>a</sub> [kN]	2,0



Distanzsteckblech Washer	Artikel-Nr. Article no.
DS-S-0,5 INOX	238.025.003
DS-S-1,0 INOX	238.025.002



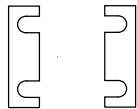
WINKEL-Rollen | WINKEL Bearings



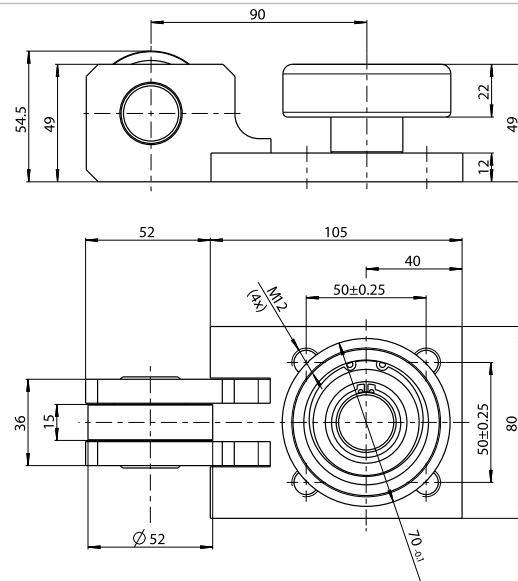
**I 700 AP1**

Artikel-Nr. 200.230.001  
Article no.

Gewicht   Weight kg	2,02
F <sub>R</sub> [kN]	6,0
F <sub>A</sub> [kN]	3,0



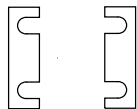
Distanzsteckblech Washer	Artikel-Nr. Article no.
DS-1-0,5 INOX	238.106.000
DS-1-1,0 INOX	238.106.001



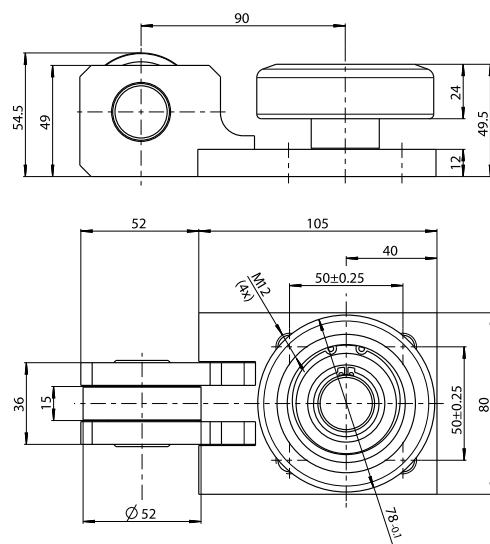
**I 780 AP2**

Artikel-Nr. 200.230.002  
Article no.

Gewicht   Weight kg	2,20
F <sub>R</sub> [kN]	7,2
F <sub>A</sub> [kN]	3,3



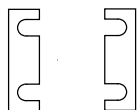
Distanzsteckblech Washer	Artikel-Nr. Article no.
DS-1-0,5 INOX	238.106.000
DS-1-1,0 INOX	238.106.001



**I 884 AP3**

Artikel-Nr. 200.230.800  
Article no.

Gewicht   Weight kg	4,35
F <sub>R</sub> [kN]	10,6
F <sub>A</sub> [kN]	8,9



Distanzsteckblech Washer	Artikel-Nr. Article no.
DS-3-0,5 INOX	238.108.000
DS-3-1,0 INOX	238.108.001

